

helaform®

SARJA 75



LIUKUOVIJÄRJESTELMÄT SISÄKÄYTTÖÖN

50-100
kg



Monipuolinen sarja asuntoihin ja julkisiin tiloihin

Sarja 75 on kevyiden ratkaisujemme käytetyin ja monipuolisin sarja, jota käytetään pääosin sisäkäytössä puu- ja metallirunkoisten ovien kanssa. Sarja soveltuu niin välioviin, tilanjakajiin, vaatehuoneisiin kuin liukusermeihin. Yleisimpiä käyttökohteita ovat asuinrakennukset, hotellit, toimistot sekä palvelutalot ja muut julkiset tilat.

Tyylikkään ja viimeistellyn liukuoven saa 75 Flow järjestelmällä, johon on saatavilla myös useita lisäominaisuuksia, kuten Soft close -ovihidastin. Halutessasi järjestelmän, jossa kisko ja kannattimet eivät jää näkyviin, valitaan peitelevysarja 655.

75 sarjalla saat toteutettua tyylikkäitä sisäliukuoviratkaisuja, joilla luot avaruutta ja käytännöllisyyttä pieniinkin tiloihin. Viimeistellyn ulkonäön, tarkan suunnittelun ja laadukkaan valmistuksen ansiosta saat tuotteet ovellesi, jotka ovat helppoja asentaa ja huoltovapaita.

Yksilöllisiä ratkaisuja

Sarja 75 sisältää ratkaisuja eri ovi paksuuksille, oven kiinnitykseen sekä alohjaukseen. Sarjaan on saatavilla myös seuraavia lisäominaisuuksia: **Soft close** aina 100 kg asti, joka sulkee tai avaa oven pehmeästi ja turvallisesti. **Soft stop**, joka pysäyttää oven pehmeästi ja pitää oven paikoillaan oven ollessa kiinni ja/ tai auki. Erivärisiä **peitelevyjä**, jotka peittävät kiskon ja muut osat tyylikkäästi. Oveen upotettava ja säädettävä laippa, joka pienentää raon oven ja pyörästöjen välillä aina 3 mm:iin asti. Sekä Syncro duo ja Syncro quattro, joiden avulla voit liikuttaa joko kahta tai neljää ovea vain yhtä ovea liikuttamalla.

Kätevät Tee-se-itse helasarjat

Sarjan 75 osia on mahdollista ostaa erikseen ja luoda näin ainutlaatuisia ja yksilöllisiä ratkaisuja. Olemme myös luoneet valmiita helasarjoja, jotka sisältävät kaikki tarvittavat liukuovijärjestelmän osat yhden tai useamman oven asennukseen käyttökohteen mukaisesti. Helasarjat nopeuttavat ja ohjaavat käyttäjää valitsemaan juuri omaan käyttökohteeseen soveltuvan paketin kaikkein tarvittavine osineen. Tyylikkäästä ja käytännöllisistä helasarjista löydät jälleenmyyjijemme valikoimasta kautta maan.

” Sisäliukuovet tekevät arjesta juhlaa

Liukuoven helasarja säädettävällä laipalla ovesa antaa viimeistellyn ja tyylikkään lopputuloksen.

Peitelevysarja 655 on suunniteltu peittämään koko kisko luoden viimeistellyn ja näyttävän lopputuloksen koko sarjalle. 655 Clean sarjassa peitelevy peittää myös kiskon päältä, mikä mahdollistaa helpon puhtaanapidon.

Käyttökohteita

- » Asunnot
- » Toimistot
- » Koulut
- » Hotellit
- » Sairaalat
- » Päiväkodit
- » Palvelutalot



Sarja 75 Tuotetiedot

Tekniset tiedot

Kantavuus (maksimi)	50–100 kg
Oven paksuus	12–50 mm
Oven materiaali	Puu/Metalli/Lasi
Kannatinväli (maksimi)	400–1000 mm
Oven leveys (min.) kun käytetään 1 Soft closea	500 mm
Oven leveys (min.) kun käytetään 2 Soft closea	750 mm

*SKU ja KK/KKK kannattimien kannatinväli on maksimissaan 1000 mm.



Nailon- tai teräspyörästö, jossa kestovoidellut ja suojatut kuulalaakerit.



Alumiinikisko, anodisoitu alumiinikisko tai kuumasinkitty teräskisko (20 µm).



Sinkityt teräsosat (min. 8 µm).
Testattu suolasumukammiossa (240 h).

Liu'utettavat kannattimet

Kannattimien asentaminen on todella helppoa, sillä kannattimet voi liu'uttaa suoraan kiskoon ja kiinnittää ruuveilla paikoilleen. Näitä seinäkannattimia voidaan käyttää K-75 Flow ja K-75 P kiskojen kanssa.

Soft close ja Soft stop

75 Flow -kiskon kanssa voi käyttää Soft close -ovihidastinta, joka sulkee oven hitaasti ja pehmeästi, sekä Soft stop -ovipysäytintä, joka pysäyttää oven vaimentaen ja pitäen oven auki asennossa. Nämä molemmat mekanismit asentuvat tyylikkäästi täysin kiskon sisään, joten mitään osia ei jää näkyviin kokonaisuudessa.

Viimeistely ulkonäkö peitelevyllä tai säädettävällä laipalla

Kun halutaan liukuoven kisko tyylikkäästi piiloon käytetään peitelevyä ja päätylappuja. Peitelevyn asennus on nopeaa ja vaivatonta, sillä se vain naksautetaan paikoilleen ilman ruuveja.

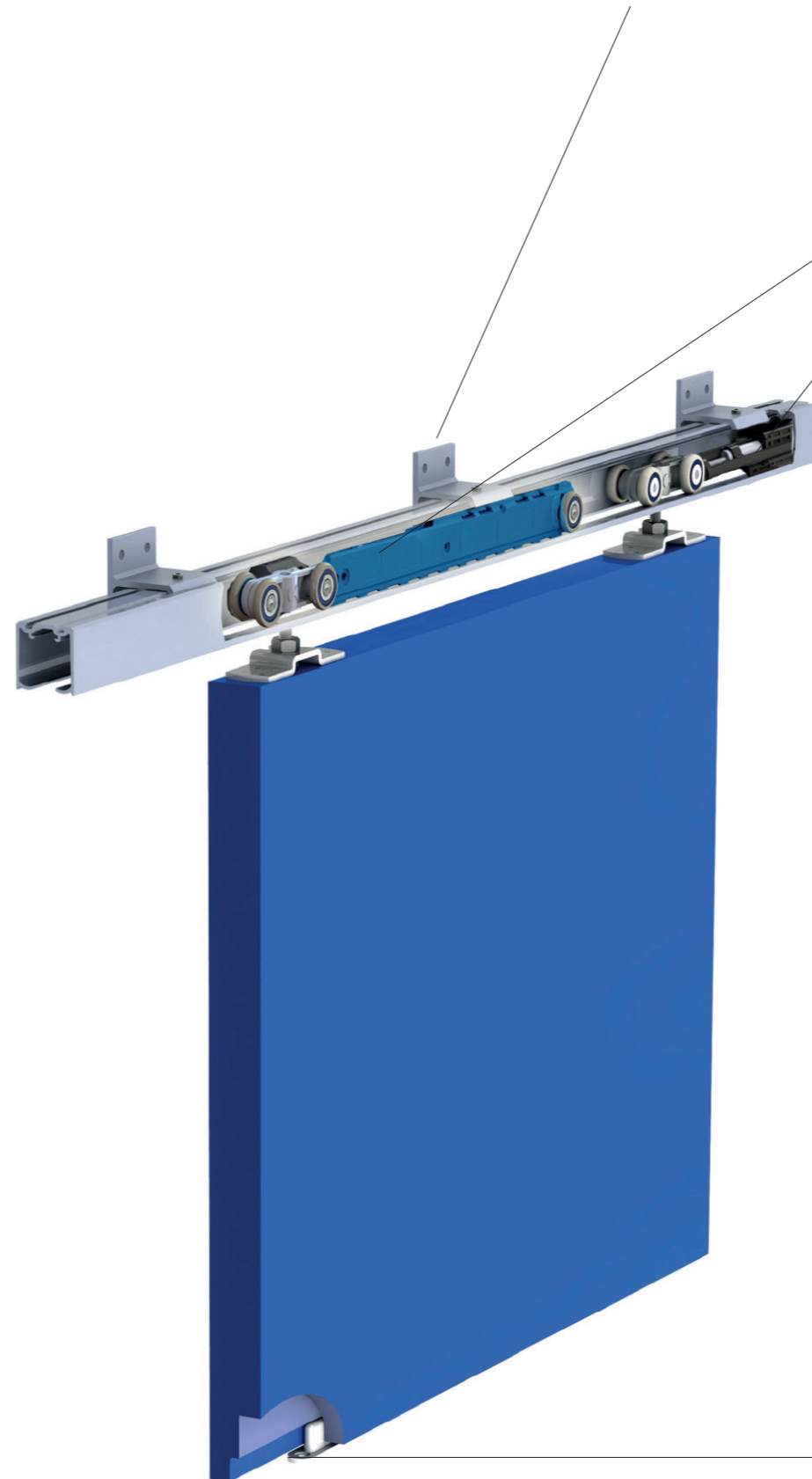
Säädettävän laipan avulla saadaan pienennettyä liukukiskon ja oven välistä rakoja. Säädettävällä laipalla saadaan rako pienennettyä jopa 3 mm asti.

Kahden tai jopa neljän liukuoven liikuttaminen yhdellä kädellä.

Syncroduo -järjestelmä mahdollistaa kahden oven liikkumisen yhdellä kiskolla niin että ovet avautuvat yhtäaikaaisesti liikuttamalla vain toista ovea. Syncroquattro mahdollistaa neljän oven avaamisen yhtäaikaaisesti kahdella kiskolla.

Alaohjaus

Alaohjaimen käyttö on välttämätöntä liukuoven toimivuuden ja pitkäikäisyyden kannalta. 75 sarjan laaja alaohjainvalikoima mahdollistaa oven asennuksen erilaisiin projektivaatimuksiin kuten kohteisiin joissa on lattialämmitys, useampi ovi tai isompi oviaukko.



Asennusesimerkkejä

Helasarja
75 Junior

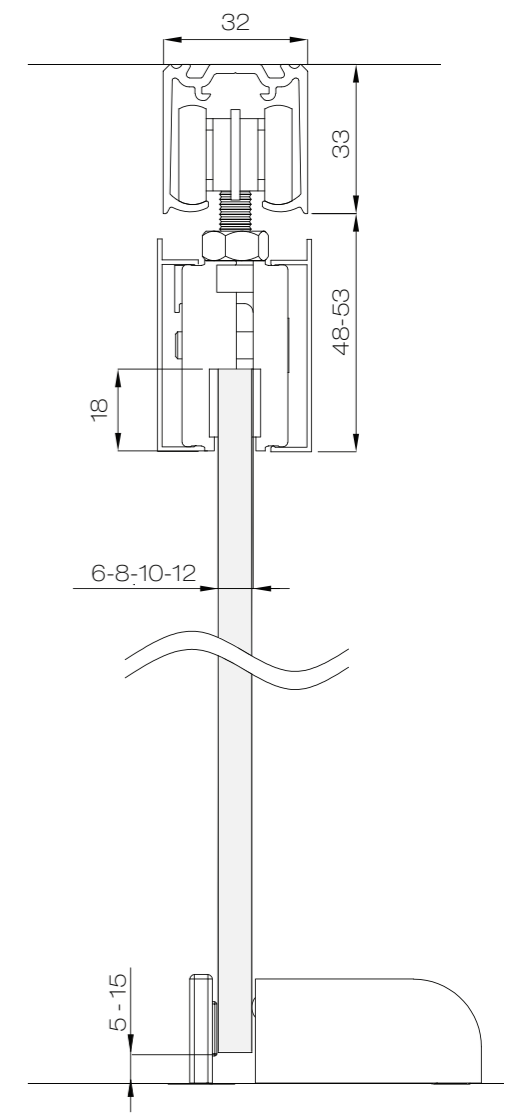
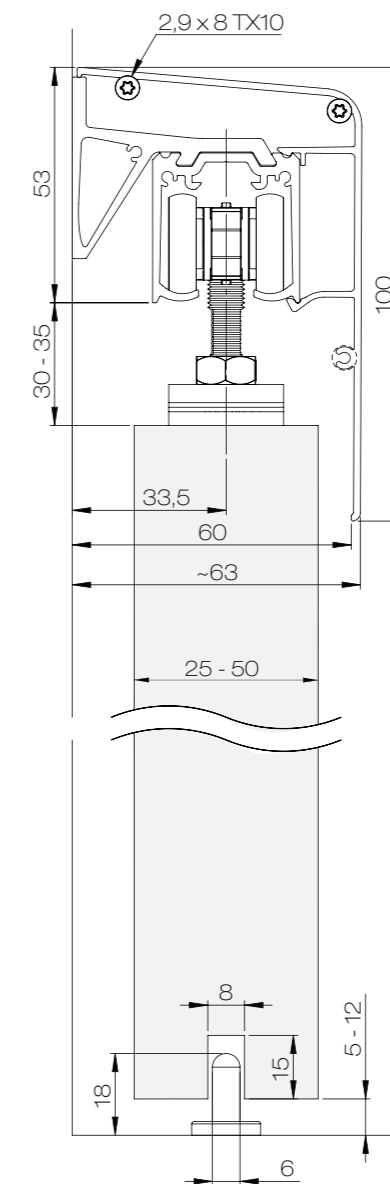
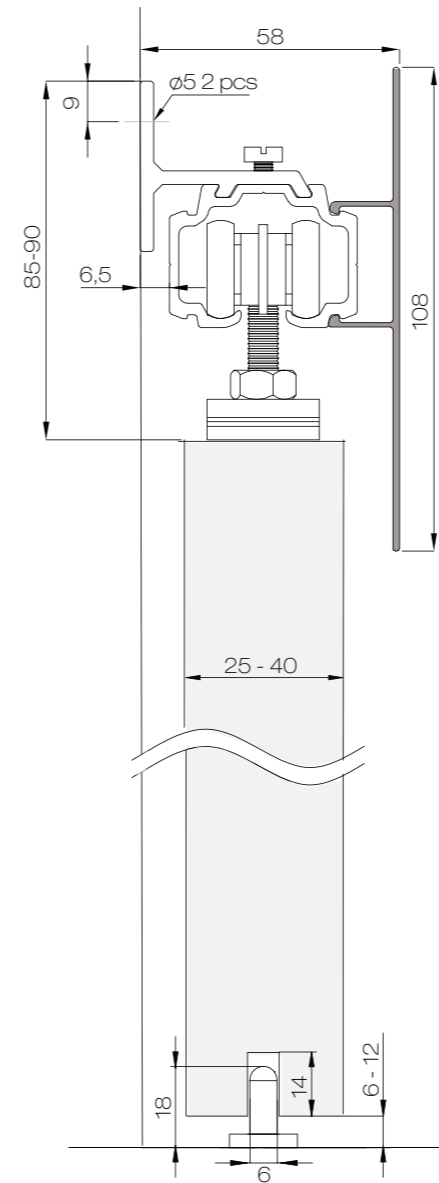
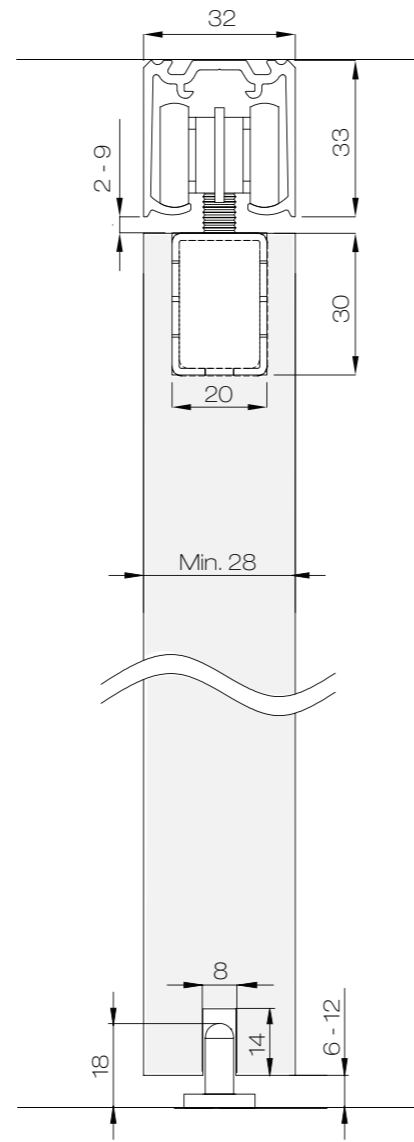
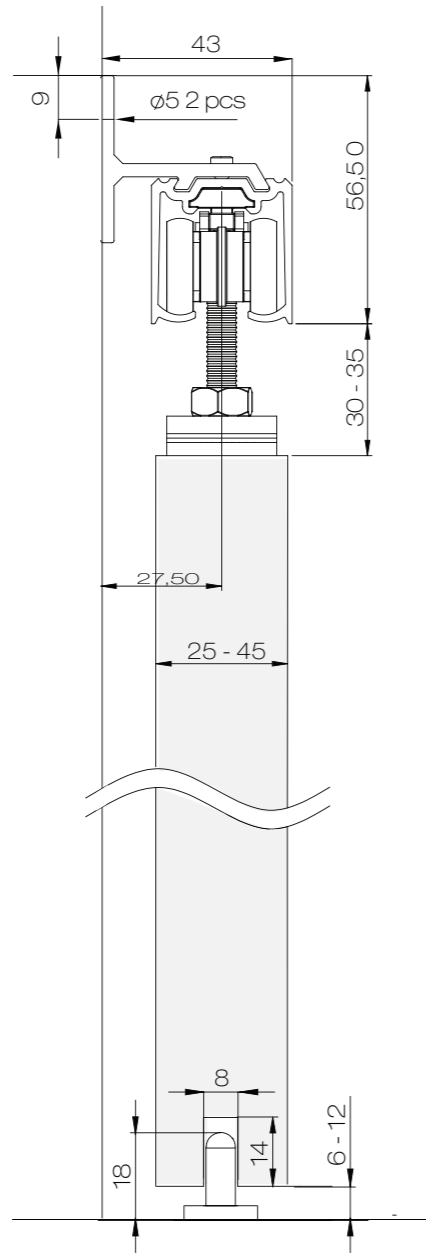
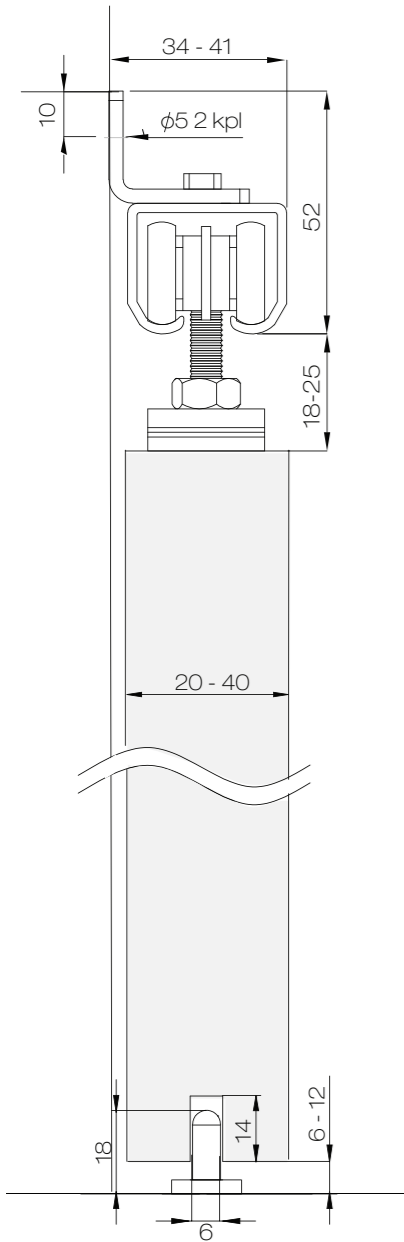
Helasarja
75 FLOW

775

Helasarja
655

Helasarja
655 Clean

Lasi



Asennusohjeita

- » Pyörästäjä asennetaan 2 kpl yhtä ovea kohden
- » Kiskojen pituus = kaksi kertaa oven leveys
- » Peitelevyn leveys = kiskon leveys
- » Kannattimien määrä = 2 x kiskon mitta (m) + 1 kpl
- » Alaohjain on välttämätön oven toimivuuden kannalta

Tee-se-itse helasarjat

Helasarjat kiskolla

			Koodi
	75 Junior (Maks. 50 kg) 1 x Alumiinikisko K-75 Junior (Al) 2 x Pyörästö PP-75/Junior 5 x Seinäkannatin SK-75/teräs/Junior 2 x Pysäytin KP-75 1 x Alaohjain AO-75 1 x Ruuvipussi	2000 mm	20705
	75 Flow (Max. 75 kg) 1 x Alumiinikisko K-75 Flow (Al) 1 x Pyörästö PP-75/nailon 5 x Seinäkannatin SK-75/P/Flow 1 x Soft stop SS-75 1 x Alaohjain AO-75 1 x Soft close OH-75/Flow (75 kg) 1 x Laippa PLP-75 1 x Päätylappu PLH-75/Flow (pari) 1 x Ruuvipussi	2000 mm 2400 mm	20707 20708
	755 (Max. 100 kg) 1 x Teräskisko K-75 (Fe/Zn) 2 x Pyörästö PP-75/nailon 5 x Seinäkannatin SK-75/teräs/Junior 2 x Pysäytin KP-75/100 1 x Alaohjain AO-75 1 x Ruuvipussi	2000 mm 2400 mm	20603 20604

- Yhdelle ovelle
- Katto- ja seinäkiinnitys
- Soft close
- Soft stop


Peitelevysarjat

	655 (Maks. 100 kg) 1 x Alumiinikisko K-75/P (Al) 2 x Pyörästö PP-75/nailon 5 (7) x Seinäkannatin SK-75/P/Flow tai SK-75/PX/Flow 2 x Pysäytin KP-75/100 1 x Alaohjain AO-75 1 x Peitelevy 1 x Päätylappu (pari) 1 x Ruuvipussi		2100 mm 2400 mm 3000 mm	20650 20652 20654
			2100 mm 2400 mm 3000 mm	20662 20663 20664
			2100 mm 2400 mm 3000 mm	20656 20658 20660
			2100 mm 2400 mm 3000 mm	20665 20666 20667
			2100 mm 2400 mm 3000 mm	20668 20670 20672

- Yhdelle ovelle
- Seinäkiinnitys
- Sisältää peitelevyn




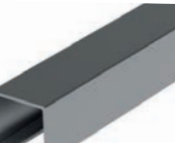
*Käytetään yli 40 mm paksuisten ovien tai jalkalistojen kanssa

Helasarja / Asennuspussi / Tarvikesarja (huom! liukukisko ostettava erikseen)

	Helasarja 765 (Maks. 100 kg) 2 x Pyörästö PP-75/nailon 2 x Pysäytin KP-75 1 x Alaohjain AO-75 1 x Ruuvipussi	20501
	Tarvikesarja LH 775 (Maks. 100 kg) 2 x Pyörästö MP-75/nailon 2 x Säädettävä laippa LHP-75 2 x Pysäytin KP-75 1 x Alaohjain AO-75 1 x Ruuvipussi	20509
	Tarvikesarja 75 Flow Soft close (Maks. 75 kg) 1 x Soft close OH-75/Flow (75 kg) 1 x Laippa PLP-75 1 x Pyörästö PP-75/nailon 1 x Pysäytin KP-75/100 1 x Alaohjain AO-75 1 x Ruuvipussi	20508

Tuotteet ja koodit

Alumiini- ja sinkityt teräskiskot

			Koodi
	K-75 Junior (Al)	2 m	20017
		2.4 m	20019
		3 m	20020
	K-75 Flow (Al)	2 m	20202
		2.1 m	20201
		2.4 m	20205
		3 m	20203
		4 m	20204
	K-75 P (Al)	2.1 m	20021
		2.4 m	20024
		3 m	20027
	K-75 (Fe/Zn)	2 m	20001
		2.4 m	20010
		3 m	20003
		4 m	20004
		6 m	20006

Pyörästöt metallioville

	MP-75 / Junior (Kantavuus 50 kg / pari)	Nailonpyörästö	20035
	MP-75 (Kantavuus 100 kg / pari)	Nailonpyörästö	20040
		Teräspyörästö	20042

Pyörästöt puuoville

	PP-75 / Junior (Kantavuus 50 kg / pari)	Nailonpyörästö	20036
	PP-75 (Kantavuus 100 kg / pari)	Nailonpyörästö	20041
		Teräspyörästö	20043

Seinäkannattimet

	SK-75/teräs/Junior	Kannatin K-75 Junior (Al) ja K-75 (Fe/Zn) kiskoille	20070
	SK-75/P/Flow	Kannatin K-75 Flow (Al) ja K-75 P (Al) kiskoille	20075
	SK-75/PX/Flow	Kannatin K-75 P (Al) kiskolle (käytetään oville joiden vahvuus on yli 40 mm tai jalkalistojen kanssa.)	20076



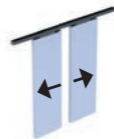

			Koodi
	SKU-75/Junior	Kannatin K-75 Junior (Al) kiskolle	20072
	SKU-75/teräs	Kannatin K-75 (Fe/Zn) kiskolle	20071
	SK/2-75/teräs	Kaksoiskannatin K-75 (Fe/Zn) kiskolle	20073

Kattokannattimet

	KKK-75/Junior	Kannatin K-75 Junior (Al) kiskolle	20081
	KKK-75/teräs	Kannatin K-75 (Fe/Zn) kiskolle	20080
	KK-75/teräs	Kannatin K-75 (Fe/Zn) kiskolle	20082

Tarvikkeet

	LKU-75/teräs	Liitoskappale K-75 (Fe/Zn) kiskolle	20090
	PLP-75/Junior (Singapore)	Laippa, päätä kiinnitettävä Oven leveys min. 20 mm MP-75/Junior pyörästölle	20101
	PLP-75	Laippa, päätä kiinnitettävä Oven leveys min. 25 mm MP-75 pyörästölle	20100
	PLS-75 (Kantavuus 100 kg / pari)	Laippa, päätä kiinnitettävä Oven leveys min. 12 mm MP-75 pyörästölle	20105
	LHP-75 (Kantavuus 100 kg / pari)	Säädettävä laippa Oven leveys min. 28 mm. Säätövara 7 mm..	20103
	KP-75	Pysäytin	20106
	CS-75	Clip stop	20118
	SS-75	Soft stop	20119
	KP-75/100	Pysäytin	20110
	C-75	Clip	20112
	CS-75/P/teräs, M8	Clip stop	20113
	OP-75	Otsalautapidin	20109
	PK-75/teräs	Päätykappale K-75 (Fe/Zn) kiskolle	20120
	PK-75/Junior/100	Päätykappale K-75 Junior kiskolle	20121

			Koodi
	PLH-75/Flow	Päätylappu, harmaa Pari. K-75 Flow kiskolle	20285
	PLM-75/Flow	Päätylappu, musta Pari. K-75 Flow kiskolle	20286
	OH-75/Flow (75 kg)	Soft close K-75 Flow ja K-75 P* kiskolle * Kysy lisätietoa asennuksesta myynnistämme ennen osien ostoa.	20217
	OH-75/Flow (100 kg)	Soft close K-75 Flow ja K-75 P* kiskolle * Kysy lisätietoa asennuksesta myynnistämme ennen osien ostoa.	20218
	SD-75	Syncro duo Kahdelle ovelle maks. 1000 mm /ovi. Mahdollistaa ovien avaamisen yhtäaikaisesti. Paketti sisältää vajerin, vajeripyörän, vajeriliittimen sekä vajerilukon.	20114
		Syncro quattro Kahdelle ovelle maks. 1000 mm /ovi. Mahdollistaa ovien avaamisen yhtäaikaisesti. Paketti sisältää vajerin, vajeripyörän, vajeriliittimen sekä vajerilukon.	20115
	LP-75/100/A	Lasiinpidin Soveltuu lasin paksuuksille: 6, 8, 10, 12 mm. MP-75 pyörästölle. Sisältää anodisoidun peitelevyn, väri: alumiini. Ei tarvitse rei'ittää	60104
	LP-75/100/R	Lasiinpidin Soveltuu lasin paksuuksille: 6, 8, 10, 12 mm. MP-75 pyörästölle. Sisältää anodisoidun peitelevyn, väri: metallinruskea. Ei tarvitse rei'ittää	60105

Alaohjaimet

	AO-75	Nailon, lattiakiinnitys (ø 6 mm)	20300
	AO-6 / L, lyhyt	Teräs, seinäkiinnitys (ø 6 mm)	20303
	AO-6 / P, pitkä	Teräs, seinäkiinnitys (ø 6 mm)	20304
	AOK-10 2 m (Al)	Alaohjainkisko 2 m, alumiini	50309
	AOL-10	Nailon, lattiakiinnitys (ø 12 mm)	50319
	AO-10 / L, lyhyt	Nailon, seinäkiinnitys (ø 12 mm)	20301
	AO-10 / P, long	Nailon, seinäkiinnitys (ø 12 mm)	20302
	LAO-75/100/150	Alaohjain lasioville, lattiakiinnitys Säättövara 6-25 mm	60102

Referenssi



SRV:n rakentamassa Majakka tornitalon asunnoissa liukuu liukuovet 655 peitelevysarjoilla.

Yritys

Helaform Oy on suomalainen perheyriety, joka on yli 35 vuoden kokemuksella varmistanut paikkansa Pohjoismaiden johtavana liuku- ja taitto-ovijärjestelmien valmistajana. Yli 1000 tuotteen valikoimasta löytyvät ratkaisut modernista arkkitehtuurista teollisiin sovellutuksiin aina 2000 kg asti ja tuotteet ovat saatavilla suoraan varastosta. Oman tuotannon ja tuotekehityksemme ansiosta pystymme myös räätälöimään tuotteet asiakkaan tarpeiden mukaisesti.

