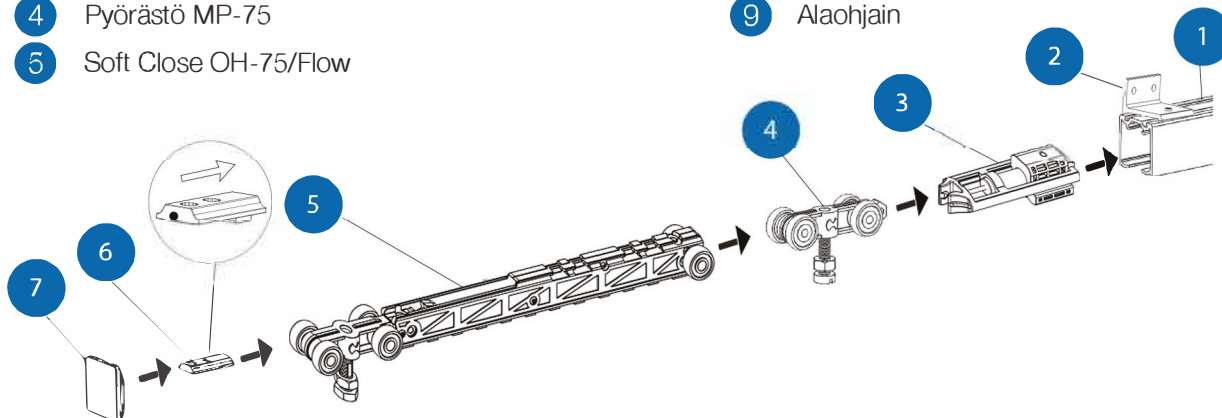


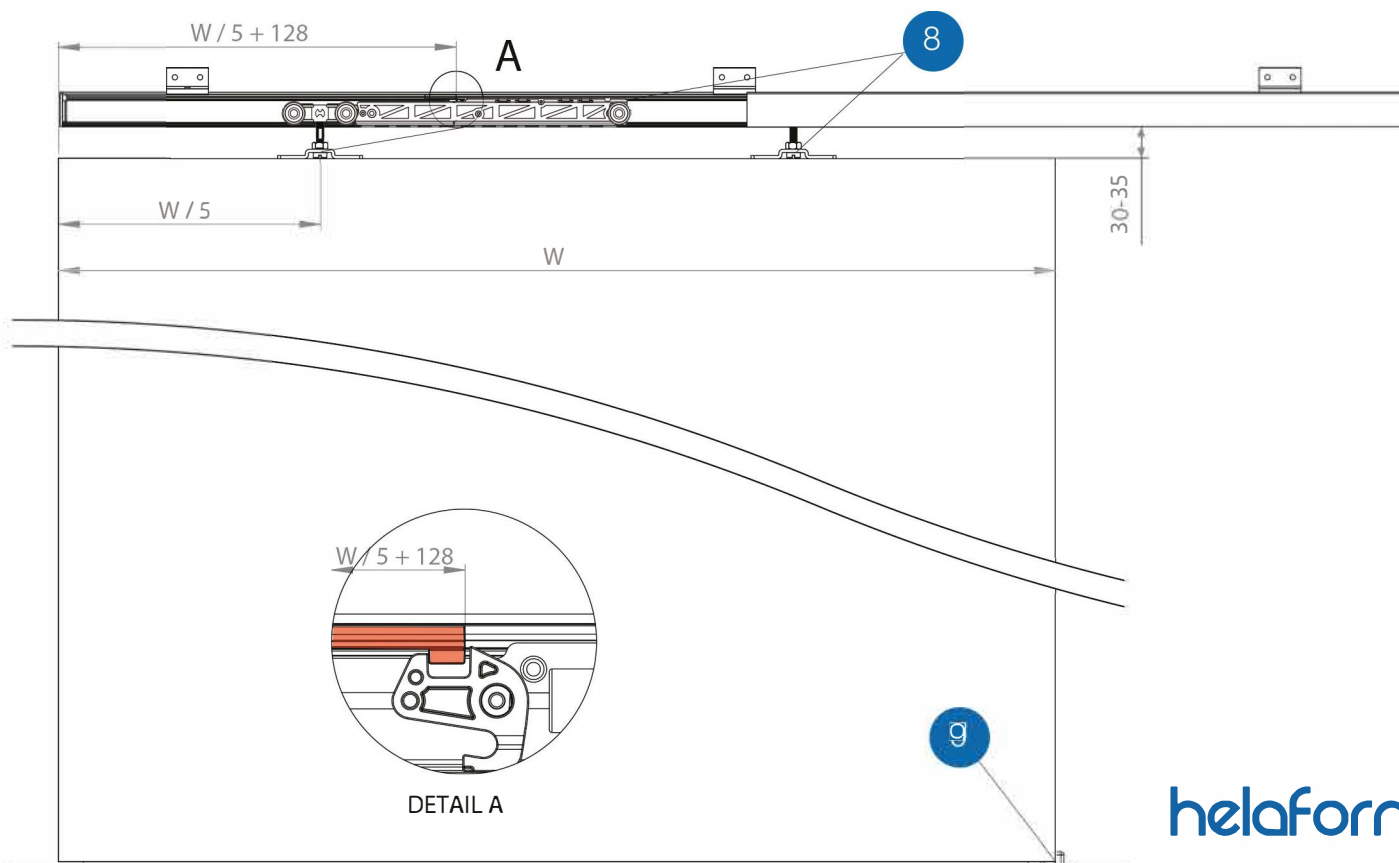
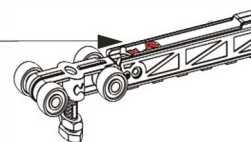
Soft close -ovihidastimen asennusohje (OH-75/FLOW)

Osat:

- | | | | |
|---|----------------------------|---|--------------|
| 1 | Kisko K-75 Flow | 5 | Virityspinni |
| 2 | Seinäkannatin SK-75/P/Flow | 5 | Päätylappu |
| 3 | Soft stop SS-75 | 8 | Laippa |
| 4 | Pyörästö MP-75 | 9 | Alaohjain |
| 5 | Soft Close OH-75/Flow | | |



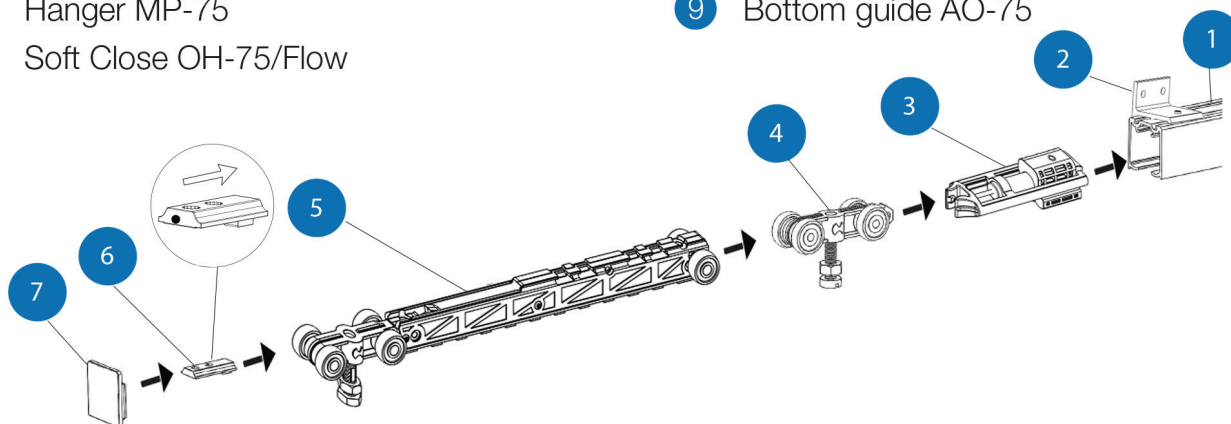
- 1 Työnnä seinäkannattimet (2) kiskoon (1). (Huom. jos kattoasennus, siirry kohtaan 3 ja kiinnitä kisko kattoon kohdan 4 jälkeen).
- 2 Kiinnitä kisko seinään
- 3 Varmista että liipaisin on viritetty
- 4 Pujota osat (3, 4, 5, 6) kiskoon.
- 5 Säädä virityspinni (6) suunnilleen oikeaan kohtaan. Kiristä ruuveja kohtuullisella voimalla.
- 6 Asenna laipat (8) oveen.
- 7 Nosta ovi paikoilleen.
- 8 Asenna alaohjain (9).
- 9 Kiristä kiskopysäytin (3) oikeaan kohtaan.
- 10 Tarkista oven sijainti suljettuna ja säädä virityspinniä (6) tarvittaessa.
- 11 Kiinnitä päätylappu (7) kiskon päähän.



Soft Close -assembly instructions (OH-7 (OH-75/Flow))

Parts:

- | | |
|------------------------------------|------------------------------|
| 1 Track K-75 Flow | 6 Set up pin |
| 2 Wall bracket SK-75/P/Flow | 7 End cap PLH-75/Flow |
| 3 Soft stop SS-75 | 8 Plate PLP-75 |
| 4 Hanger MP-75 | 9 Bottom guide AO-75 |
| 5 Soft Close OH-75/Flow | |



- 1** Slide wall brackets (2) to the track (1).
(Note. In soffit fixing, go to section 3 and mount track to soffit after section 4).
- 2** Attach the track to the wall
- 3** Make sure that the trigger is tuned up.
- 4** Slide all the parts (3, 4, 5, 6) to the track.
- 5** Adjust the Set up pin (6) to the approximately correct position.
(Tighten the screws with a moderate torque.)
- 6** Attach the plates (8) to the door.
- 7** Lift the door to its place.
- 8** Install the bottom guide (9).
- 9** Adjust the Stop KP-75/100 (3) so that it stops the door in the desired position.
- 10** Check that the door stops at the correct position and adjust the Set up pin (6) if necessary.
- 11** Attach the End caps (7) to the track.

